



- 4kW 机箱为单个3U (5.25") 机箱
- 输出电压从 1kV~70kV
- 电压电流控制
- 拉弧和短路保护功能
- 标准网口、RS-232数字接口
- 可根据用户要求订制



F

机箱高压电源

简介

威思曼的 DF 系列高电压电源可以输出正极性或负极性，输出范围从 1kV~70kV 共有 15 种规格。DF 高压电源功能齐全的前面板非常方便本地控制，后面板模拟接口可以实现远程控制。标准网口和 RS-232 数字接口，使 DF 高压电源可以方便地设计在您的整机系统里。

DF 使用 IGBT 逆变器，适用于各种苛刻的应用，如半导体制造业，真空沉积。DF 高压电源的许多操作功能可以由用户配置，以适应客户特定的要求。

典型应用

加速器，电容充电，电子束，离子束，离子注入，半导体制造，光刻技术，电子元器件老化，高压绝缘测试，静电应用，激光，大功率射频发射器，X射线系统，科学实验，工业应用。

DF选型表

kV	mA	P(kW)	型号	kV	mA	P(kW)	型号
1	4000	4	DF1*4	15	267	4	DF15*4
2	2000	4	DF2*4	20	200	4	DF20*4
3	1333	4	DF3*4	30	133	4	DF30*4
4	1000	4	DF4*4	40	100	4	DF40*4
6	667	4	DF6*4	50	80	4	DF50*4
8	500	4	DF8*4	60	67	4	DF60*4
10	400	4	DF10*4	70	57	4	DF70*4
12	333	4	DF12*4				

DF选型示例

DF
系列名称

70
最大输出电压 (kV)

*
输出极性
P: 正极性
N: 负极性

4
最大输出功率 (kW)

定制可选			
3PH220	180~264Vac, 三相供电	BFP	空白前面板
AX	可选拉弧关机弧数	CP	恒功率控制模式
AQX	拉弧灭弧时间	LX	非屏蔽线可选长度
ARX	拉弧重升时间	HST	高稳定性
AOL	可调整过载高压关	SSX	可选慢启时间
APT	可调整过功率高压关		

特性说明

F
机箱高压电源

参数	说明
输入电压	标准: 180~264Vac, 50/60Hz, 单相。 可选: 180~264Vac, 50/60Hz, 三相(3PH220)。
输入电流	标准: 180~264Vac, 单相, 38 A, 最大。 可选: 180~264Vac, 三相, 17 A, 最大。
输出电压	输出范围从 1kV~70kV 共有 15 种规格, 每种规格可以输出正极性或负极性。
稳定性	开机1小时后, 每小时 0.02%。
纹波	0.1% p-p +1Vrms。
电压电流显示	0~+10Vdc 对应 0~100%额定输出。
输出电压内部控制	内部电位器将电压设置为 0~100%额定输出。
输出电流内部控制	内部电位器将电压设置为 0~100%额定输出。
输出电压外部控制	外部 0~+10Vdc 控制信号可将电压设置在 0~100%额定输出。
输出电流外部控制	外部 0~+10Vdc 控制信号可将电流设置在 0~100%额定输出。
电压相对负载调整率	0.05%+500mV (空载到额定负载)。
电压相对输入调整率	0.05%+500mV (输入电压变化±10%)。
电流相对负载调整率	0.05%±100uA (空载到额定负载)。
电流相对输入调整率	0.05% (输入电压变化±10%)。
温度系数	25ppm/°C。可特别定制更高稳定性 (15ppm/°C)。
工作温度	0°C~+40°C。
储存温度	-40°C~+85°C。
湿度	10%~90% 相对湿度, 无冷凝。
冷却	风冷, 机壳旁边进风, 机壳后边出风。
前面板显示表头	数字电压和电流表, 1%的精度。
高压输出连接	10英寸 (3.05m) 屏蔽高压电缆, 可从后面板卸下。
输入输出连接	DB50, 包含控制和显示信号。
尺寸	5.20" (3U)H X 19" W X 24" D (132mm x 482.5mm x 610mm)。
重量	40kg。

RS-232数字接口[Ⓛ]

JB3	端口信息
1	空闲
2	TXD/发送数据
3	RXD/接收数据
4	空闲
5	数字地
6	空闲
7	空闲
8	空闲
9	空闲

网口数字接口[Ⓛ]

JB2	端口信息
1	RX+ 接收数据 +
2	RX- 接收数据 -
3	TX+ 发送数据 +
4	空闲 空闲
5	空闲 空闲
6	TX- 发送数据 -
7	空闲 空闲
8	空闲 空闲

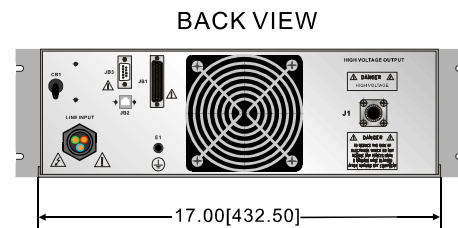
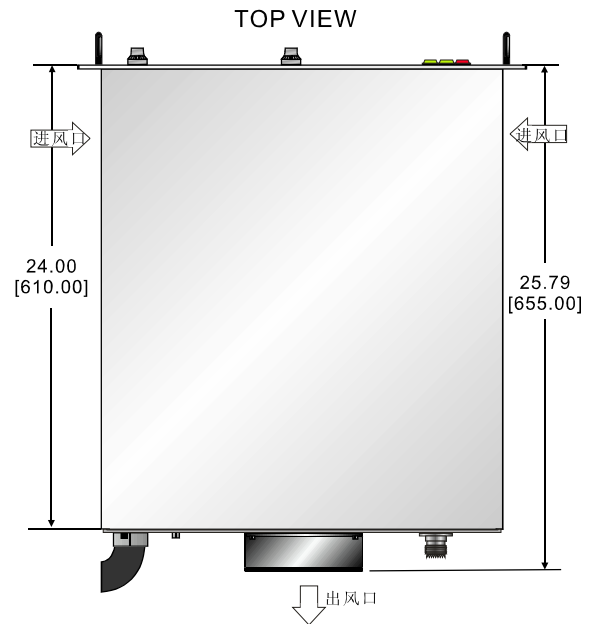
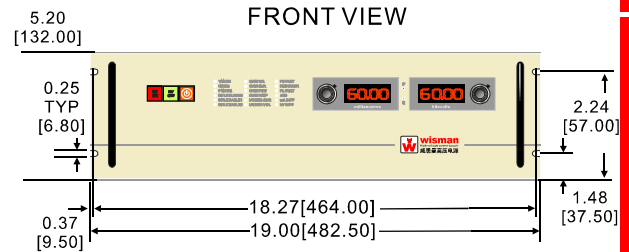


DF模拟接口连接

JB1	信号	参数
1	电源地	电源地
2	复位/HV使能	通常悬空,接地 = 复位/使能
3	外部互锁	断开时 +24Vdc, 闭合时 <25mA
4	外部互锁返回	外部互锁的回路
5	电流显示	0~+10Vdc=0~100% 额定输出, Zout=1kΩ, 1%
6	电压显示	0~+10Vdc=0~100% 额定输出, Zout=1kΩ, 1%
7	+10Vdc 参考输出	+10Vdc @ 1mA
8	电流远程控制输入	0~+10Vdc = 0~100%额定输出, Zin=10MΩ
9	电流本地控制输出	0~+10Vdc = 0~100% 额定输出, 前面板电位器
10	电压远程控制输入	0~+10Vdc = 0~100% 额定输出, Zin=10MΩ
11	电压本地控制输出	0~+10Vdc = 0~100% 额定输出, 前面板电位器
12	远程电源开输出	断开时 +24Vdc, 闭合时 <25mA
13	远程电源开返回	远程电源开互锁的回路
14	远程高压关	断开时 +15Vdc, 本地工作时, 与 15 针短接 (点动接地), 高压关.
15	远程高压关/高压开公共腿	高压关/高压开公共地腿
16	远程高压开	断开时 +15Vdc, 本地工作时, 与 15 针短接 (点动接地), 高压开.
17	高压关指示	低电平 = 高压关
18	高压开指示	低电平 = 高压开
19	电源地	电源地
20	+24Vdc 输出	+24Vdc @ 100mA, 最大
21	电压模式指示	集电极开路, 低电平 = 电压模式
22	电流模式指示	集电极开路, 低电平 = 电流模式
23	功率模式指示	集电极开路, 低电平 = 功率模式(可选)
24	互锁闭合指示	集电极开路, 低电平 = 互锁闭合
25	空闲	空闲
26	空闲	空闲
27	空闲	空闲
28	空闲	空闲
29	过功率报警	集电极开路, 低电平 = 过功率报警
30	过压报警	集电极开路, 低电平 = 过压报警
31	过流报警	集电极开路, 低电平 = 过流报警
32	系统报警	集电极开路, 低电平 = 系统报警
33	调整错误报警	集电极开路, 低电平 = 调整错误报警
34	拉弧报警	集电极开路, 低电平 = 拉弧报警
35	过温报警	集电极开路, 低电平 = 过温报警
36	AC 报警	集电极开路, 低电平 = AC 报警
37	空闲	空闲
38	空闲	空闲
39	空闲	空闲
40	报警指示集电极上拉电压	可选择与 44 针或 45 针短接
41	空闲	空闲
42	空闲	空闲
43	空闲	空闲
44	+5Vdc 输出	+5Vdc @ 100mA, 最大
45	+15Vdc 输出	+15Vdc @ 100mA, 最大
46	-15Vdc 输出	-15Vdc @ 10mA, 最大
47	空闲	空闲
48	空闲	空闲
49	空闲	空闲
50	电源地	电源地

DF机械尺寸

尺寸: 英寸[毫米]



F

机箱高压电源