



- 体积小，功率大
- 低纹波，高稳定性
- 高可靠性
- 电位器给定和电压给定
- 输出功率6W~30W
- 可根据用户要求定制



A

微型高压电源模块

简介

威思曼MUA系列印制电路板安装型高压模块无论在产品的外观、功率密度上均是目前市场超前的模块，MUA属于印刷电路板安装高功率高压模块电源。这种基于SMT的高压电源模块具有优越的性能和很高的可靠性，MUA是系统集成商OEM的理想选择，系统集成更轻松。

典型应用

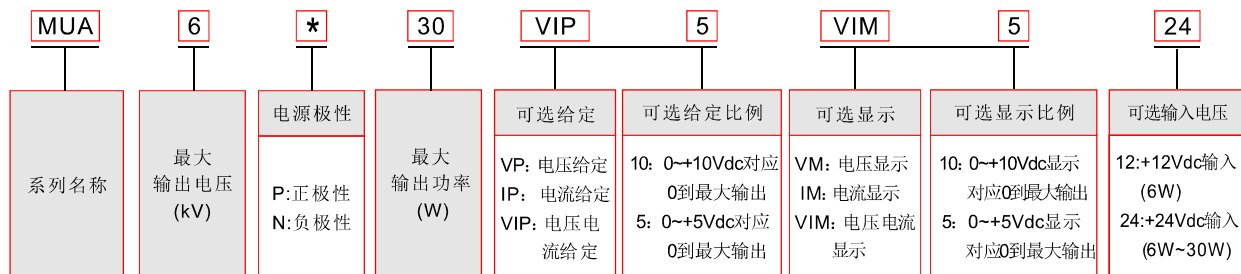
电容充电，质谱，光电倍增管，微通道板，正比计数管，盖革管，雪崩光电二极管，固态探测器，电离室，气相色谱，电子倍增探测器，核仪器，电泳，DNA测序，辐射计数器，电子束，离子束，高电压偏置，耐压测试，精密镜头影像增强器，半导体测试，静电放电测试ESD，脉冲电源供电，生命科学，医疗化工，科学实验，工业应用。

MUA选型表

kV	mA	P(W)	型号	纹波%(p-p)	kV	mA	P(W)	型号	纹波%(p-p)	kV	mA	P(W)	型号	纹波%(p-p)	kV	mA	P(W)	型号	纹波%(p-p)
0.05	120	6	MUA0.05*6	0.04	0.2	30	6	MUA0.2*6	0.04	1	6.0	6	MUA1*6	0.015	4	1.5	6	MUA4*6	0.02
	200	10	MUA0.05*10	0.04		50	10	MUA0.2*10	0.04		10.0	10	MUA1*10	0.045		2.5	10	MUA4*10	0.045
	400	20	MUA0.05*20	0.08		100	20	MUA0.2*20	0.08		20.0	20	MUA1*20	0.045		5.0	20	MUA4*20	0.045
	600	30	MUA0.05*30	0.08		150	30	MUA0.2*30	0.08		30.0	30	MUA1*30	0.07		7.5	30	MUA4*30	0.065
0.1	60	6	MUA0.1*6	0.04	0.25	24	6	MUA0.25*6	0.04	2	3.0	6	MUA2*6	0.015	5	1.2	6	MUA5*6	0.025
	100	10	MUA0.1*10	0.04		40	10	MUA0.25*10	0.04		5.0	10	MUA2*10	0.04		2.0	10	MUA5*10	0.02
	200	20	MUA0.1*20	0.08		80	20	MUA0.25*20	0.08		10.0	20	MUA2*20	0.04		4.0	20	MUA5*20	0.02
	300	30	MUA0.1*30	0.08		120	30	MUA0.25*30	0.08		15.0	30	MUA2*30	0.045		6.0	30	MUA5*30	0.04
0.15	40.0	6	MUA0.15*6	0.04	0.5	12	6	MUA0.5*6	0.04	3	2.0	6	MUA3*6	0.02	6	1.0	6	MUA6*6	0.025
	66.7	10	MUA0.15*10	0.04		20	10	MUA0.5*10	0.04		3.3	10	MUA3*10	0.045		1.67	10	MUA6*10	0.02
	133.3	20	MUA0.15*20	0.08		40	20	MUA0.5*20	0.08		6.7	20	MUA3*20	0.045		3.4	20	MUA6*20	0.02
	200	30	MUA0.15*30	0.08		60	30	MUA0.5*30	0.08		10	30	MUA3*30	0.065		5.0	30	MUA6*30	0.04

注：0到最大电压，0到最大功率可定制。

MUA选型示例



特性说明

A

微型高压电源模块

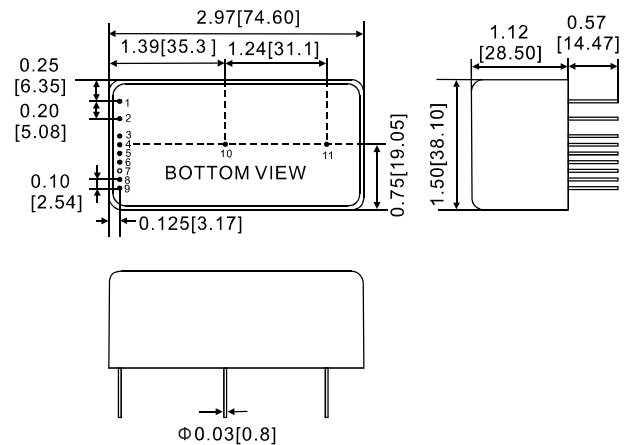
参数	说明
输入	标准为 +24Vdc±2%Vdc 输入，输入电流 ≤1.7A，0W~6W 可选+12Vdc±2%输入，输入电流 ≤0.7A。
输出	0.05kV~6kV 多种最高电压输出可选，6W~30W 输出功率可选。
稳定度	开机半小时后，每 8 小时小于 0.01%。
温度系数	小于 15ppm/°C。
精度	±1%。
纹波电压	参照选型表。
电压电流显示	0~+5Vdc 对应 0~100% 额定输出，Zout=1kΩ。
输出电压外部控制	0~+5Vdc 对应 0~100% 额定输出，Zin=100kΩ。
输出电流外部控制	0~+5Vdc 对应 0~100% 额定输出，Zin=100kΩ。
电压/电流相对负载调整率	0.01% (空载到额定负载)。
电压/电流相对输入调整率	±0.001% (输入电压变化 ±2%)。
工作温度	0°C~+50°C (-55°C~+85°C 范围内可定制)。
储存温度	-40°C~+85°C。
湿度	0%~90% 相对湿度，无冷凝。
基准电压	+5Vdc。
冷却	30W 外加冷却，其余的自然冷却。
保护	输出短路保护。
外形尺寸	1.12" H x 1.5" W x 2.96" D (28.5mm x 38.1mm x 74.6mm)。
重量	150g。

MUA管脚信息

管脚	描述
1	电源地
2	电源输入，+24V±2%，0~6W 可选+12Vdc±2%输入
3	电流显示，0~+5Vdc 对应 0~100% 额定输出，Zout=1kΩ
4	高电压启动 (GND=OFF, OPEN=ON)
5	电压显示，0~+5Vdc 对应 0~100% 额定输出，Zout=1kΩ
6	信号地
7	电流给定，0~+5Vdc 对应 0~100% 额定输出，Zin=100kΩ
8	电压给定，0~+5Vdc 对应 0~100% 额定输出，Zin=100kΩ
9	基准电压+5Vdc
10	高压地
11	高压输出

MUA 机械尺寸

单位：英寸[毫米]



MUA接线图

